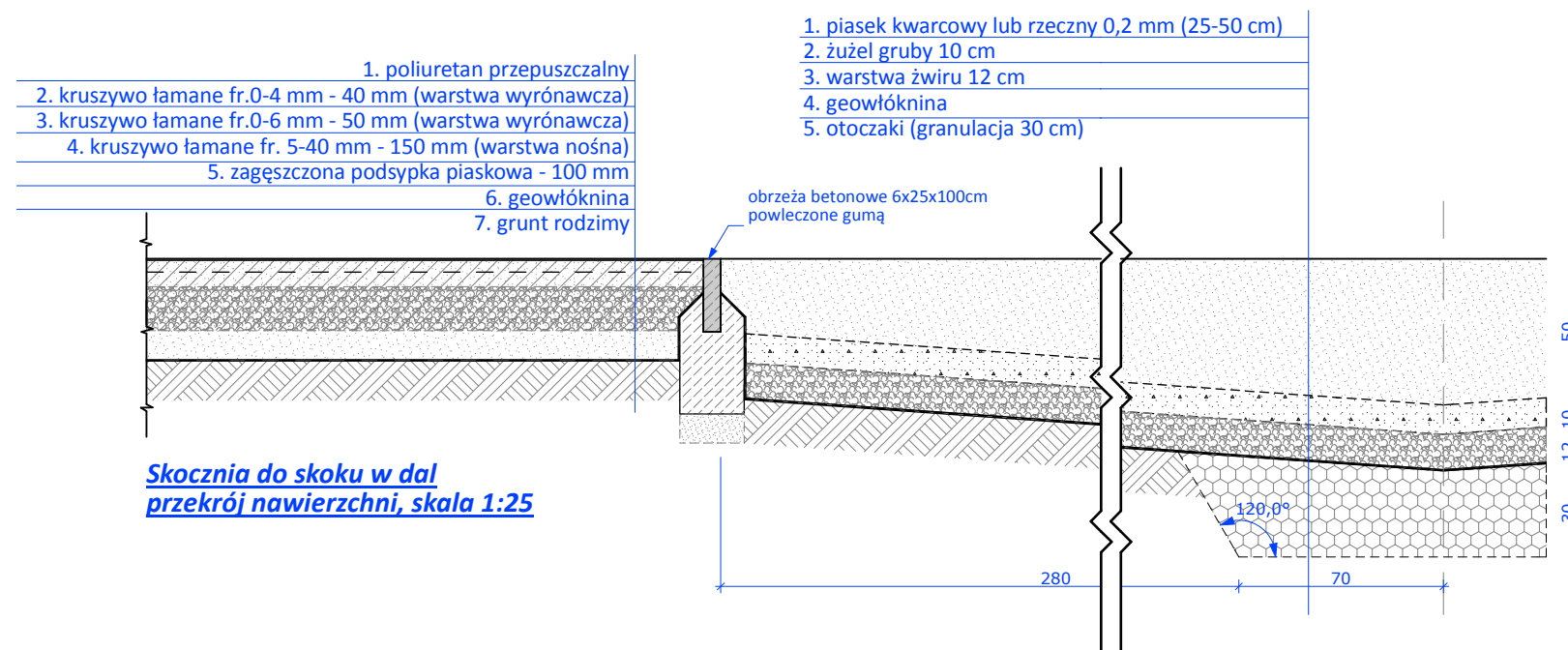


Skocznia do skoku w dal, skala 1:100



Skocznia do skoku w dal
przekrój nawierzchni, skala 1:25

UWAGA:
 - WSZYSTKIE WYMIARY NALEŻY SPRAWDZIĆ NA BUDOWIE!
 - WSZYSTKIE ROBOTY BUDOWLANE WINNY BYĆ PROWADZONE ZGODNIE ZE SZTUKĄ BUDOWLANĄ!
 - W RAZIE WĄTPLIWOŚCI SKONTAKTOWAĆ SIĘ Z PROJEKTANTEM!

arsis ATELIER PROJEKTOWE www.arsis.pl e-mail: atelier@arsis.pl tel/fax: 32 258 84 87 projekty architektoniczne aranżacje wnętrz	ADRES INWESTYCJI	Gliwice, ul. Dolnej Wsi 74, dz. nr 137, 138, 139, 140	BRANŻA: ARCHITEKTURA
	INWESTOR	Urząd Miejski w Gliwicach ul. Zwycięstwa 21, 44-100 Gliwice	DATA: 08.2012
	TEMAT	Projekt budowlany modernizacji boiska szkolnego przy Zespole Szkół Zawodowych Specjalnych im. Janusza Korczaka w Gliwicach	NR.PROJ: 08/12
	TYTUŁ RYS.	Skocznia do skoku w dal	SKALA 1:100 / 1:25
	PROJEKTOWAŁ	mgr inż. arch. Agnieszka Kaczmarska upr.proj.nr 699/01	NR RYSUNKU 09/A
OPRACOWALI	inż. arch. Karol Grabowski mgr inż. arch. Wojciech Klus		