

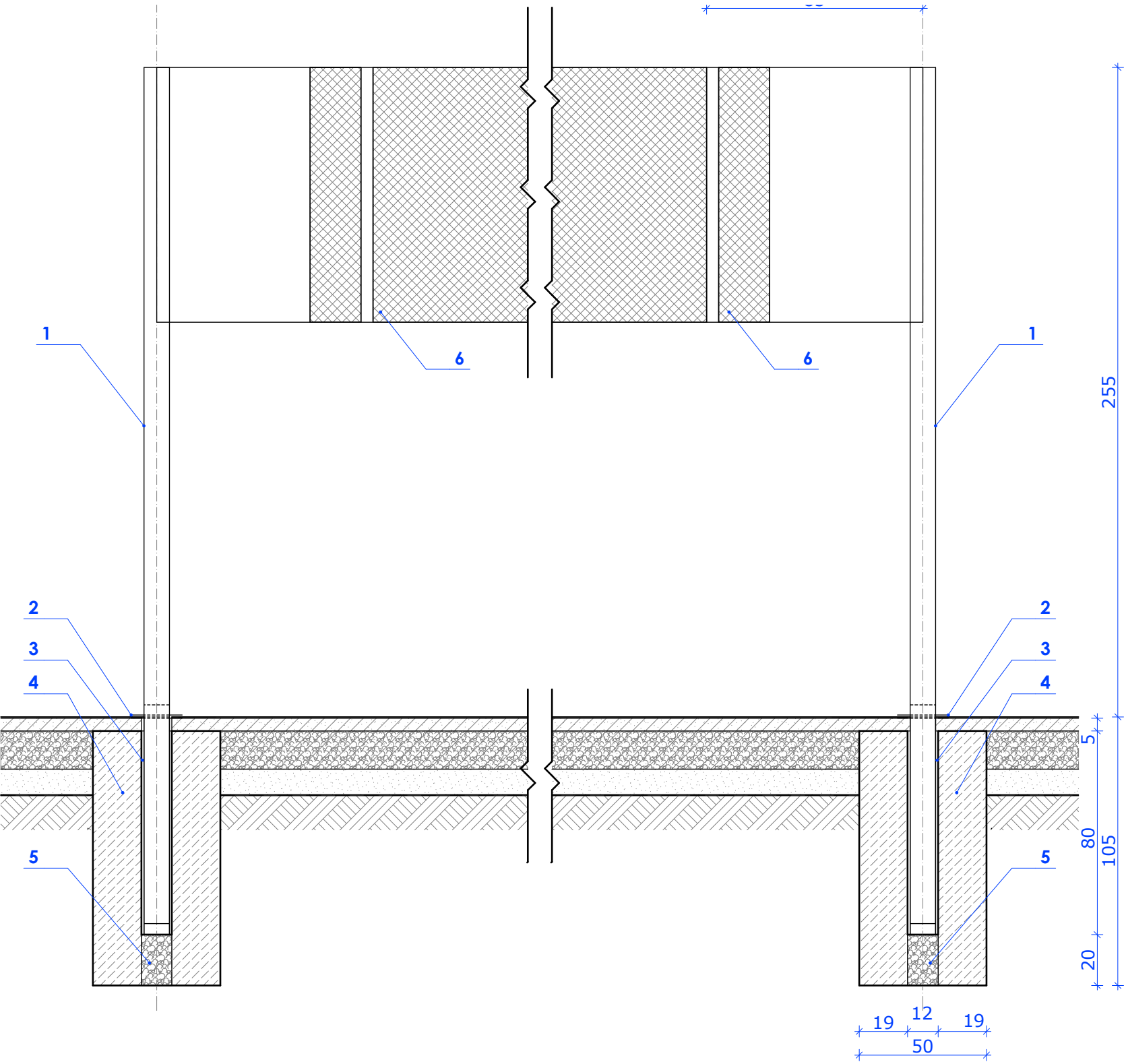
OZNACZENIE:

1. SŁUP - PROFIL 120x100mm
2. PIERSCIEN BLOKUJACY SŁUP
3. TULEJA STALOWA 120x100mm
4. STOPA FUNDAMENTOWA 50x50x100cm, BETON B20
5. ODWODNIENIE - ŻWIR
6. SIATKA SYSTEMOWA z NACIAGIEM

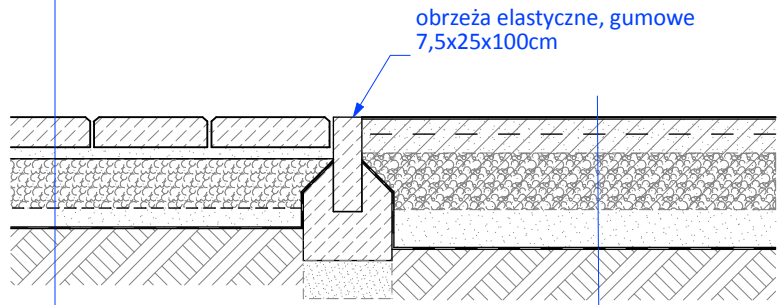
Projektuję zamontowanie dla słupków wolnostojących aluminiowych uniwersalnych o kształcie okrągłym 120x100 mm z możliwością regulacji wysokości siatki z 2,55m (siatkówka) do 1,55m (badminton), np. systemowe rozwiązania firmy Polsport Bielsko-Biała; słupki zamontować w tulejach stalowych 120x100 mm model I-320.

Dopuszcza się opcjonalne rozwiązania systemowe lub inne o parametrach niegorszych niż przyjęte w projekcie po uzgodnieniu z Projektantem.

Jeżeli nie zaznaczono inaczej, wymiary podano w [cm].



1. kostka betonowa 8cm
2. kliniec frakcji 0-5 mm - 3~4cm
3. podbudowa tłuczeń 0-32 mm - 13 cm
4. warstwa odsączająca z piasku płukanego - 5 cm
5. geowłóknina



1. poliuretan przepuszczalny
2. kruszywo łamane fr.0-4 mm - 40 mm (warstwa wyrównawcza)
3. kruszywo łamane fr.0-6 mm - 50 mm (warstwa wyrównawcza)
4. kruszywo łamane fr. 5-40 mm - 150 mm (warstwa nośna)
5. zagęszczona podsypka piaskowa - 100 mm
6. geowłóknina
7. grunt rodzimy

**PRZEKRÓJ POPRZEC WARSTWY
NAWIERZCHNI BOISKA, skala 1:20**

UWAGA:

- WSZYSTKIE WYMIARY NALEŻY SPRAWDZIĆ NA BUDOWIE!
- WSZYSTKIE ROBOTY BUDOWLANE WINNY BYĆ PROWADZONE GODNIE DŁE SŁUKĄ BUDOWLANĄ!
- W RAJĘ WĄTPLIWOŚCI SKONTAKTOWAĆ SIĘ z PROJEKTANTEM!

arsis ATELIER PROJEKTOWE www.arsis.pl e-mail: atelier@arsis.pl tel/fax: 32 288 84 97 projekty architektoniczne aranżacje wnętrz	ADRES INWESTYCJI	Gliwice, ul. Dolnej Wsi 74, dz. nr 137, 138, 139, 140	BRANŻA: ARCHITEKTURA
	INWESTOR	Urząd Miejski w Gliwicach ul. Zwycięstwa 21, 44-100 Gliwice	DATA: 08.2012
	TEMAT	Projekt budowlany modernizacji boiska szkolnego przy Zespole Szkół Zawodowych Specjalnych im. Janusza Korczaka w Gliwicach	NR.PROJ: 08/12
	TYTUŁ RYS.	Siatka do siatkówki / minisiatkówki	SKALA 1:20
	PROJEKTOWAŁ	mgr inż. arch. Agnieszka Kaczmarek upr.proj.nr 699/01	NR RYSUNKU
	OPRACOWANIE	inż. arch. Karol Grabowski	08/A